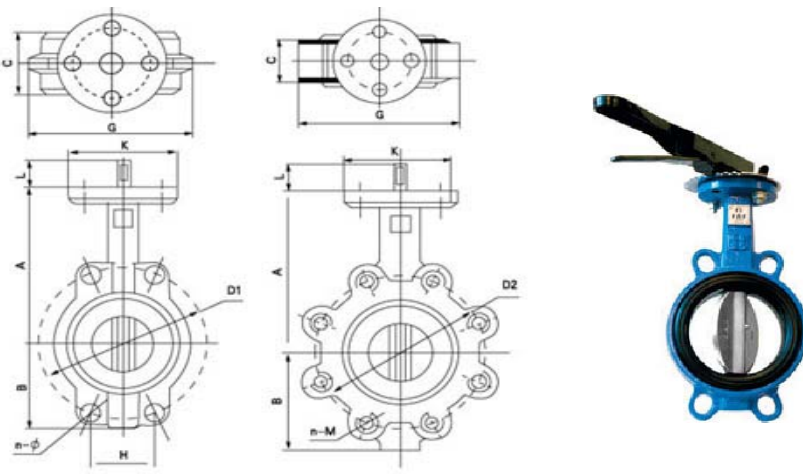


### Поворотная задвижка "Баттерфляй"

	Цена в Доллар с НДС		Совместимость с приводом	
	Диаметр	Диск-чугун		Диск-нерж.ст.
	32	26,40		SM/SY1
	40	26,40		SM/SY1
	50	27,78	34,32	SM/SY1
	65	32,22	38,40	SM/SY1
	80	42,72	46,80	SM/SY1
	100	52,80	70,20	GM/SY2
	125	66,96		GM/SY2
	150	82,98		SY2
	200	134,40		SY3
	250	300,00		SY4
	300	336,00		SY4/SY5
	<b>с редуктором</b>			
300	372,00			
350				
400	936,00			
500	1206,00			

#### Рабочие характеристики

Температурные пределы: Уплотнение EPDM от -20° до +130° С

Уплотнение VITON от -20° до +150° С

Рабочее давление: 16 Бар

Среда применения: вода, загрязненные жидкости, воздух, гликоли.

#### Материалы:

Корпус-Чугун GG25

Шток-SS410

Диск-чугун никел /сталь нж.

#### Размер (мм)

Dn	A	B	C	K	L	D1	n-Ø	Вес кг
50	161	80	42	90	30	120	4-18	2,9
65	175	90	44	90	30	136,2	4-18	3,4
80	181	95	48	90	30	160	8-18	4,6
100	200	114	52	90	30	185	8-18	5,3
125	213	127	56	90	30	215	8-23	7,5
150	226	139	56	90	30	238	12-26	9,6
200	260	175	60	90	32	295	12-26	15,5
250	292	203	68	125	32	357	16-26	23,5
300	337	242	78	125	32	407	16-30	35
350	370	270	78	150	45	467	20-26	42,5
400	400	300	86	175	51	515	20-26	52

Техн. характеристики приводов		Приводы Belimo										
		SM 24A	SM 24 A-S	GM 24A	SM 230A	SM 230 A-S	GM 230A	SY1-24-3-T SY1-230-3	SY2-24-3-T SY2-230-3	SY3-24-3-T SY3-230-3	SY4-24-3-T SY4-230-3	SY5-24-3-T
Напр. питания	AC				x	x	x	x	x	x	x	x
	AC/DC	x	x	x								
Время хода	16 с							x			x	
	22 с								x	x		x
	100...150 с	x	x		x	x						
	135 с			x								
Управление	180 с						x					
	откр/закр	x	x	x	x	x	x	x	x	x	x	x
Сигнали-зация положения	3х-точечное	x	x	x	x	x	x	x	x	x	x	x
	настраивается		x			x						
	постоянное							x	x	x	x	x
<b>Цена привод Евро с НДС</b>		<b>126</b>	<b>157,8</b>	<b>217,8</b>	<b>129,6</b>	<b>160,8</b>	<b>220,8</b>	<b>437,5</b>	<b>1094</b>	<b>1234</b>	<b>1664</b>	<b>1865</b>
<b>Цена переходник Евро с НДС</b>		<b>42</b>	<b>42</b>	<b>42</b>	<b>42</b>	<b>42</b>	<b>42</b>					

### ТИП 05 Клапан обратный фланцевый

 	Диаметр	Цена в Дол. с НДС
	50	78,06
	65	106,27
	80	139,56
	100	204,48
	125	
	150	
	200	
	250	

#### Рабочие характеристики

Температурные пределы: -10 °С до +120°С

Рабочее давление: 16 Бар

Среда применения: чистые и загрязненные жидкости

#### Размер (мм)

Dn	A	D	D1	D2	b	f	z-d	H	Kv, м³/ч	Вес, кг
50	203,00	165,00	125,00	99,00	20,00	3,00	4-19	112,20	225,00	19,00
65	216,00	185,00	145,00	118,00	20,00	3,00	4-19	132,50	225,00	19,00
80	241,00	200,00	160,00	132,00	22,00	3,00	8-19	141,50	493,00	22,00
100	292,00	220,00	180,00	156,00	24,00	3,00	8-19	163,00	622,00	26,00
125	330,00	250,00	210,00	184,00	26,00	3,00	8-19	197,00	1093,00	34,00
150	356,00	285,00	240,00	211,00	30,00	3,00	8-23	212,00	1749,00	45,00
200	495,00	340,00	295,00	266,00	32,00	3,00	12--23	257,00	3467,00	57,00
250	622,00	405,00	355,00	319,00	36,00	3,00	12--23	298,50	4890,00	63,00

#### Материалы:

Корпус-Чугун GG25

Уплотнение седла-EPDM

Затвор-чугун

### ТИП 04 Клапан обратный подпружиненный, фланцевый

 	Диаметр	Цена в Дол. с НДС
	50	45,50
	65	62,50
	80	73,73
	100	93,89
	125	147,46
	150	204,19
	200	328,90
	250	

#### Рабочие характеристики

Температурные пределы: -10 °С до +120°С

Рабочее давление: 16 Бар

Среда применения: чистые и загрязненные жидкости

#### Размер (мм)

Dn	50	65	80	100	125	150	200	250
L	100,00	120,00	140,00	170,00	200,00	230,00	300,00	370,00
H	80,00	100,00	120,00	150,00	175,00	200,00	250,00	300,00
D	165,00	185,00	200,00	220,00	250,00	285,00	340,00	405,00
Kv, м³/ч	99,00	159,00	222,00	396,00	619,00	890,00	1120,00	2010,00
Вес, кг	5,80	8,10	10,20	14,50	24,00	32,00	53,00	94,00

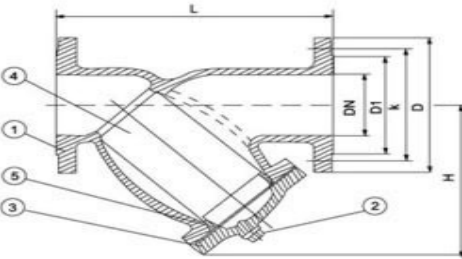

#### Материалы:

Корпус-Чугун GG25

Направляющая-чугун GG25

Пружина-нерж.сталь

### Фильтр осадочный фланцевый

Диаметр	Цена в Долл с НДС
40	
50	50,40
65	71,28
80	102,00
100	132,00
125	166,80
150	266,40
200	504,00
250	984,00
300	

**Рабочие характеристики**

Температурные пределы: до +150° C

Рабочее давление: 16 Бар

Среда применения: чистые жидкости

**Размер (мм)**

Dn	40	50	65	80	100	125	150	200	250	300	350
L	200,00	230,00	290,00	310,00	350,00	400,00	480,00	600,00	730,00	850,00	980,00
H	107,00	170,00	205,00	210,00	235,00	270,00	310,00	390,00	430,00	500,00	670,00
D	150,00	165,00	185,00	200,00	220,00	250,00	285,00	340,00	405,00	460,00	520,00
K	110,00	125,00	145,00	160,00	180,00	210,00	240,00	295,00	355,00	410,00	470,00
D1	88,00	102,00	122,00	138,00	158,00	188,00	268,00	320,00	378,00	438,00	490,00
Kv, м³/ч	34,10	60,56	98,00	188,96	233,36	389,66	490,25	861,92	1222,40	1735,00	2250,00
Вес, кг	10,50	11,50	16,50	18,90	24,70	36,10	62,60	106,00	180,00	192,40	220,00

**Материалы:**

Корпус - Чугун GG25

**ТИП 01**

### Клапан обратный межфланцевый




Диаметр	Цена в Долл. с НДС
40	16,87
50	16,87
65	21,19
80	24,00
100	30,00
125	46,80
150	57,60
200	91,20
250	150,00
300	204,00

**Рабочие характеристики**

Температурные пределы: -10° C до +150° C

Рабочее давление: 16 Бар

Среда применения: чистые и загрязненные жидкости

**Размер (мм)**

Dn	50	65	80	100	125	150	200
D	109,00	129,00	144,00	164,00	194,00	220,00	275,00
P	32,00	45,00	56,00	75,00	98,00	120,00	164,00
E	14,00	14,00	16,00	18,00	18,00	20,00	22,00
C	87,00	109,00	119,00	147,00	167,00	198,00	248,00
Вес, кг	0,80	1,20	1,45	2,30	3,50	4,15	7,00

**Материалы:** Корпус-сталь гальванизируют.

Диск-сталь гальванизируют.

Уплотнение дисковое-VITON

Уплотнение фланцевое-EPDM

### ТИП 02

### Клапан обратный двухстворчатый, межфланцевый

	Диаметр	Цена в Дол. с НДС
	50	28,80
	65	31,26
	80	42,24
	100	56,16
	125	69,60
	150	96,00
	200	181,44
	250	276,48
	300	406,08

#### Рабочие характеристики

Температурные пределы: -10 ° С до +120° С

Рабочее давление: 16 Bar

Среда применения: чистые и загрязненные жидкости

#### Размер (мм)

Dn	50	65	80	100	125	150	200	250	300
A	109,00	129,00	144,00	164,00	194,00	220,00	275,00	337,00	387,00
B	43,00	46,00	64,00	64,00	70,00	76,00	89,00	114,00	114,00
R	28,80	36,10	43,40	52,80	65,70	78,60	104,40	127,00	147,00
Kv, м³/ч	39,40	83,00	138,00	250,00	505,00	891,00	1510,00	2746,00	3986,00
Вес, кг	1,20	1,80	2,90	3,90	5,80	8,00	14,00	22,00	34,00

#### Материалы:

Корпус-Чугун GG25

Сегмент диска-сталь нж. 304

Уплотнение-EPDM

Пружина-сталь нж.

### ТИП 03

### Клапан обратный межфланцевый, подпружиненный

	Диаметр	Цена в Дол. с НДС
	50	28,80
	65	31,26
	80	42,24
	100	56,16
	125	69,60
	150	96,00
	200	181,44
	250	276,48
	300	406,08

#### Рабочие характеристики

Температурные пределы: -10 ° С до +120° С

Рабочее давление: 16 Bar

Среда применения: чистые и загрязненные жидкости

#### Размер (мм)

Dn	50	65	80	100	125	150	200	250	300
A	96,00	109,00	128,00	160,00	191,00	212,60	270,00	333,00	380,80
B	44,50	47,60	50,80	57,20	63,50	69,90	73,00	79,40	85,70
C	33,30	42,90	52,40	76,20	95,30	120,70	163,50	193,70	241,30
D	28,60	30,20	55,60	74,60	95,30	114,30	155,60	187,30	222,30
Вес, кг	1,20	1,80	2,90	3,90	5,80	8,00	14,00	22,00	34,00

#### Материалы:

Корпус-Чугун GG25

диск-сталь нж. SS304

уплотнение-EPDM

пружина-сталь нж.

### Вставка antivибрационная фланцевая

	Диаметр	Цена Дол. с НДС
	32	21,60
	40	22,20
	50	26,40
	65	38,40
	80	43,20
	100	57,60
	125	74,40
	150	96,00
	200	132,00
250	213,12	
300		

**Рабочие характеристики**

Температурные пределы: от -10° до +90° С

Среда применения: вода, морская вода

**Материалы:**

Фланцы-сталь оцинкованная  
 Муфта-EPDM

**Таблица сжатия, растяжения, осевого смещения и излома**

Dn	L мм	Сжатие мм	Растяжение мм	Осевое смещение мм	Излом	Вес, кг
40	95	8	4	8	15°	3,5
50	105	8	5	8	15°	3,86
65	115	12	6	10	15°	5,45
80	130	12	6	10	15°	6,5
100	135	18	10	12	15°	7
125	170	18	10	12	15°	11
150	180	18	10	12	15°	14
200	205	25	14	22	15°	20,91

### Вставка antivибрационная муфтовая

	Диаметр	Цена Дол. с НДС
	20	15,60
	25	15,60
	32	19,73
	40	22,61
50		

**Рабочие характеристики**

Температурные пределы: от -10° до +80° С

Среда применения: вода, морская вода

**Материалы:**

Гайки-сталь оцинкованная  
 Муфта-EPDM

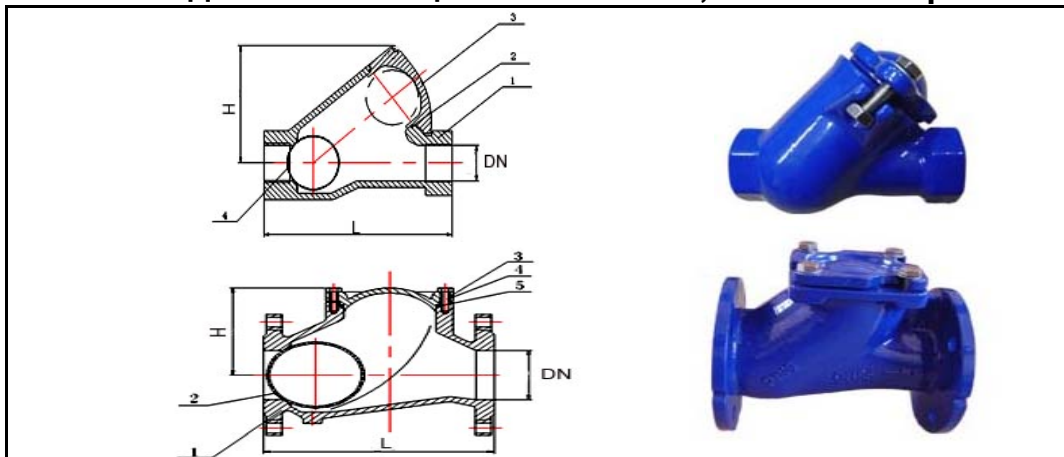
**Таблица сжатия, растяжения, осевого смещения и излома**

Dn	L мм	Сжатие мм	Растяжение мм	Осевое смещение мм	Излом	Вес, кг
20	200	22	6	22	20°	0,775
25	200	22	6	22	20°	0,685
32	200	22	6	22	20°	1,585
40	200	22	6	22	20°	1,985
50	200	22	6	22	20°	2,980

**ТИП 06**

**Клапан обратный шаровый**

**ТИП 07 для канализационных стоков, вязких и загрязненных жидкостей**



Диаметр	Цена Дол. с НДС
40	76,03
50	81,79
50	102,00
65	114,00
80	144,00
100	216,00
125	316,80
150	417,60
200	917,28
250	

**Рабочие характеристики**

Температурные пределы: от -10° до +120° С

Рабочее давление: 16 Bar

Среда применения: вязкие и шламовые жидкости

**Размер (мм)**

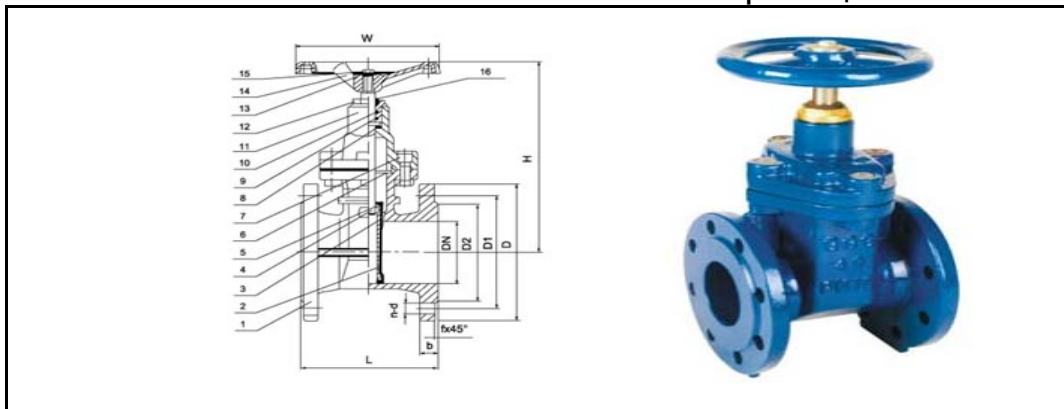
Dn	1¼"	1½"	2"	50	65	80	100	125	150	200
L	135	203,2	203,2	200	240	260	300	350	400	500
H	65	103	103	126	145	173	186	256	287,5	320
Kv, м³/ч	29,4	57,8	78,3	87	136,5	267	396	671	890	2116
Вес, кг	1,9	2,45	3,5	9,5	14,35	20,1	23,4	38,5	37,2	71

**Материалы:** Корпус-Чугун GG25

Шар-сталь с каучуковым покрытием

Уплотнение-NBR

**Вентиль клиновый фланцевый**



Диаметр	Цена Дол. с НДС
50	83,52
65	114,05
80	156,38
100	193,56
125	237,31
150	328,80
200	567,07
250	773,28
300	

**Рабочие характеристики**

Температурные пределы: от -10° до +120° С

Рабочее давление: 16 Bar

Среда применения: Вода, неагрессивные среды

**Размер (мм)**

Dn	L	D	D1	D2	b	f	n-d	H	Kv, м³/ч	Вес, кг
50	150	165	125	102	19	3	4-18	270	198	12
65	170	185	145	122	19	3	4-18	283	335	16
80	180	200	160	138	19	3	8-18	311	507	22
100	190	220	180	158	19	3	8-18	352	792	23
125	200	250	210	188	19	3	8-18	435	1238	33
150	210	285	240	212	19	3	8-18	485	2228	38
200	230	340	295	268	20	3	12--22	520	3960	70

**Материалы:** Корпус-Чугун GG40

Покрытие клина-EPDM