

**gorenje**



**GBU 50-200 (UA)**

---

Шановний покупець, дякуємо, що Ви обрали наш продукт.

## БУДЬ ЛАСКА, ПРОЧИТАЙТЕ УВАЖНО ЦЮ ІНСТРУКЦІЮ ПЕРЕД ВСТАНОВЛЕННЯМ ТА ПЕРШИМ ВИКОРИСТАННЯМ ПРИЛАДУ

UA

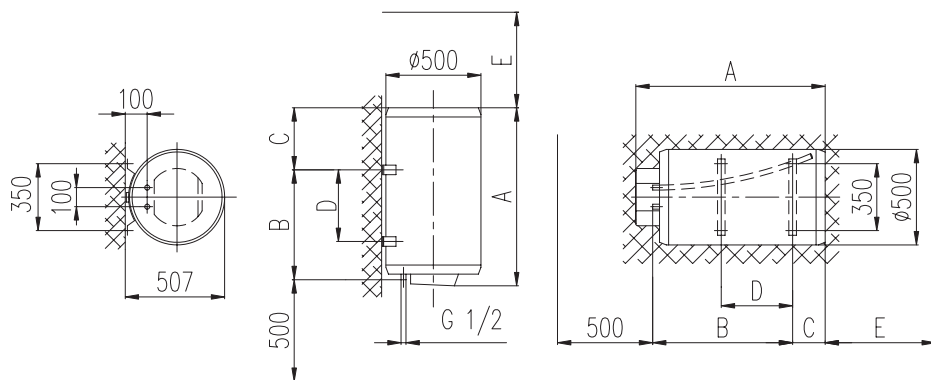
Роботи, пов'язані з ремонтом, усуненням нальоту, перевіркою або заміною магнієвого аноду, має право виконувати тільки спеціаліст авторизованого сервісного центру.

### МОНТАЖ

Водонагрівач необхідно встановлювати якомога ближче до точок споживання води. До стіни прилад слід кріпити за допомогою відповідних кріпильних болтів з мінімальним діаметром 8 мм. Тонкі стіни необхідно відповідно підсилювати у місці кріплення водонагрівача. Завдяки універсальній конструкції водонагрівач можна кріпити або вертикально до стіни, або ж горизонтально до стіни (вихідні труби повинні бути ліворуч). Для полегшення перевірки та заміни магнієвого аноду ми рекомендуємо залишити мінімальну відстань «Е» над водонагрівачем, та також принаймні 500 мм вільного простору під водонагрівачем, або з боку, залежно від обраного типу встановлення (дивіться схему і таблицю з розмірами).

### МОНТАЖНІ РОЗМІРИ

	GB 50	GB 80	GB 100	GB 120	GB 150	GB 200
A	583	803	948	1103	1318	1510
B	365	565	715	865	1065	1050
C	185	205	200	205	220	430
D	145	345	495	645	845	800
E	260	360	510	510	510	510



## ТЕХНІЧНІ ХАРАКТЕРИСТИКИ

Тип	GB 50	GB 80	GB 100	GB 120	GB 150	GB 200
Модель	GBU 50	GBU 80	GBU 100	GBU 120	GBU 150	GBU 200
Об'єм [л]	50	80	100	120	150	200
Номинальний тиск [МПа]	0,9					
Вага/з водою [кг]	24/74	30/110	34/134	38/158	44/194	66/266
Антикорозійний захист бака	Емальований бак/магнієвий анод					
Потужність електричного нагрівача [Вт]	2000					
Кількість та потужність нагрівальних елементів [Вт]	2 x 1000					
Напруга [В~]	230					
Клас захисту	I					
Ступінь захисту	IP 25					
Час нагріву до 75°C <sup>1)</sup> [год.]	1 <sup>55</sup>	3 <sup>05</sup>	3 <sup>55</sup>	4 <sup>35</sup>	5 <sup>45</sup>	7 <sup>40</sup>
Кількість змішаної води при 40°C	96/80	151/130	199/174	238/210	296/260	394/350
Споживання електроенергії <sup>2)</sup> [кВт год./добу]	1,0/1,13	1,20/1,40	1,33/1,46	1,55/1,70	1,64/1,85	2,10/2,35

- 1) Час нагріву цілого об'єму водонагрівача за допомогою внутрішнього електричного нагрівача при температурі вхідної води 15°C.
- 2) Споживання електроенергії для досягнення стабільної температури води у водонагрівачеві 65°C при температурі оточуючого середовища 20°C, вимірювання здійснені відповідно до DIN 44532.

## ПІДКЛЮЧЕННЯ ДО ВОДОПРОВІДНОЇ МЕРЕЖІ

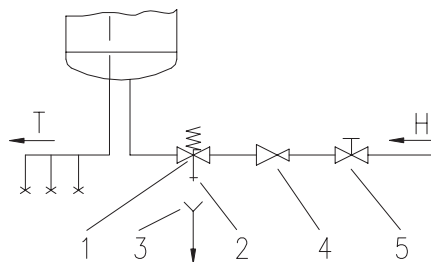
На трубах водонагрівача кольором позначені вхід і вихід води. Постачання холодної води позначено синім кольором, вихід гарячої позначений червоним. З міркувань безпеки вхідну трубу необхідно обладнати запобіжним клапаном, який запобігає перевищенню номінального тиска в баці більше, ніж 0,1 МПа. Підігрів води у водонагрівачі спричиняє підвищення тиску в баці до рівня, обмеженого запобіжним клапаном. Вода не може повертатися у водопровідну систему, тому результатом цього може бути крапання на виході запобіжного клапана. Цю воду можна спрямувати у каналізаційну мережу, під'єднавши дренажну трубку до запобіжного клапана. Під'єднана трубка до виходу запобіжного клапана, повинна бути встановлена вертикально і не піддаватись впливу низьких температур. У випадку, якщо існуюча система трубопроводу не дозволяє відводити воду, яка крапає, в каналізацію, можна встановити 3-літровий розширювальний контейнер на вхідну трубку водонагрівача. Через кожні 14 днів необхідно переконатися, що зворотний-запобіжний клапан функціонує належним чином. Для перевірки необхідно відкрити вихід зворотного-запобіжного клапана, повернувши важіль або гайку клапана (залежно від його типу). Клапан функціонує нормально, якщо вода тече з вихідного отвору, коли вихід відкритий.

**Між водонагрівачем і незворотним-запобіжним клапаном, неможна додатково встановлювати незворотний клапан, тому що це блокуватиме роботу запобіжного клапана.**

Водонагрівач можна підключати до водопровідної мережі в будинку без редуційного клапана, якщо тиск в мережі нижчий за 0,8 МПа. Перед електричним під'єднанням водонагрівач необхідно наповнити водою. При першому наповненні відкрийте кран гарячої води на змішувачі. Коли прилад наповнений, зі змішувача починає литися вода.

Опис:

- 1 – Незворотний–запобіжний клапан
- 2 – Тестовий патрубок
- 3 – Дренажна трубка
- 4 – Редуційний клапан
- 5 – Вентиль



H – Холодна вода  
T – Гаряча вода

Схема підключення водонагрівача до водопровідної системи

## ПІД'ЄДНАННЯ ВОДОНАГРІВАЧА ДО ЕЛЕКТРОМЕРЕЖІ

Перед підключенням до електромережі необхідно під'єднати до водонагрівача електричний кабель, для чого слід зняти лицьову панель, що знаходиться на передній частині пластикової кришки. Панель слід зняти наступним чином: обережно вставте викрутку в проїму між панеллю і захисною кришкою, спочатку біля ручки термостата, а потім з протилежного боку ручки. Тепер панель можна зняти. Щоб зняти захисну пластикову кришку, необхідно зняти також і ручку термостата для чого треба відкрутити обидва фіксаторні болти. Електропроводка, що під'єднується до водонагрівача повинна бути обладнана двополюсним перемикачем.

**ПОПЕРЕДЖЕННЯ:** Перед будь-яким ремонтом або обслуговуванням приладу його необхідно повністю відключити від енергопостачання!

Опис:

- 1 – Термостат
- 2 – Двополюсний перемикач
- 3 – Нагрівальний елемент (2 x 1000 Вт)
- 4 – Сигнальна лампа
- 5 – Електрична колодка

L – Провід під напругою  
N – Нейтральний провід  
⊥ – Провід заземлення

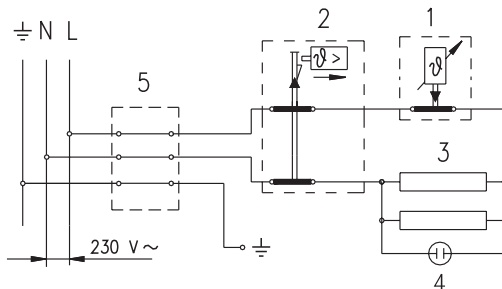


Схема електричного підключення

## ВИКОРИСТАННЯ ТА ОБСЛУГОВУВАННЯ

Після підключення до водопровідної та електричної мереж водонагрівач готовий до використання. Температуру нагріву води можна встановити в діапазоні між 25°C та 75°C за допомогою повороту ручки термостата, яка розташована на передній частині захисної пластикової кришки. Ми рекомендуємо встановлювати ручку термостата на позицію "E". Така установка є найбільш економічною; температура води при такій позиції ручки буде близько 55°C, відкладення накипу та теплові втрати будуть значно меншими, ніж при встановленні максимальної температури. Про функціонування електричних нагрівальних елементів сигналізує індикаторна лампочка. Водонагрівач обладнаний термометром, який показує температуру води. Якщо Ви не збираєтеся користуватися водонагрівачем впродовж тривалого періоду часу, в умовах, де він підпадатиме дії низьких температур, електропостачання можна не відключати, а встановити ручку термостата в позицію "\*" . При цій установці температура води в баці буде підтримуватись на рівні 10°C. Якщо ж від'єднати прилад від енергопостачання при дії низьких температур, з нього необхідно злити воду. Перед тим, як зливати воду, відключіть водонагрівач від електропостачання. Відкрийте кран гарячої води на змішувачі. Зливати воду слід крізь вхідне з'єднання. З цією метою ми рекомендуємо встановити дренажний клапан між вхідним з'єднанням водонагрівача і запобіжним клапаном. Якщо у Вас не встановлений дренажний клапан, воду зливати можна також безпосередньо крізь запобіжний клапан, встановивши важіль або гвинт запобіжного клапана в позицію "Test" (тест). Інший спосіб – просто зняти запобіжний клапан і злити воду крізь вхідне з'єднання. Після зливання води крізь вхідну трубку залишиться невелика кількість води, яку необхідно злити знявши для цього нагрівальний фланець.

Корпус водонагрівача слід чистити м'яким розчином детергенту. Не використовуйте розчинники, сольвент, або грубі миючі засоби. Регулярне проведення профілактичних робіт забезпечить триваліший строк служби приладу.

**В жодному разі не намагайтеся здійснювати будь-які спроби ремонту приладу самотужки, зверніться до найближчого авторизованого сервісного центру.**

Уважаемый покупатель, мы благодарны Вам за выбор нашей продукции.

**ПОЖАЛУЙСТА, ПРОЧИТАЙТЕ ВНИМАТЕЛЬНО ЭТУ ИНСТРУКЦИЮ ПЕРЕД УСТАНОВКОЙ И ПЕРВЫМ ИСПОЛЬЗОВАНИЕМ АППАРАТА**

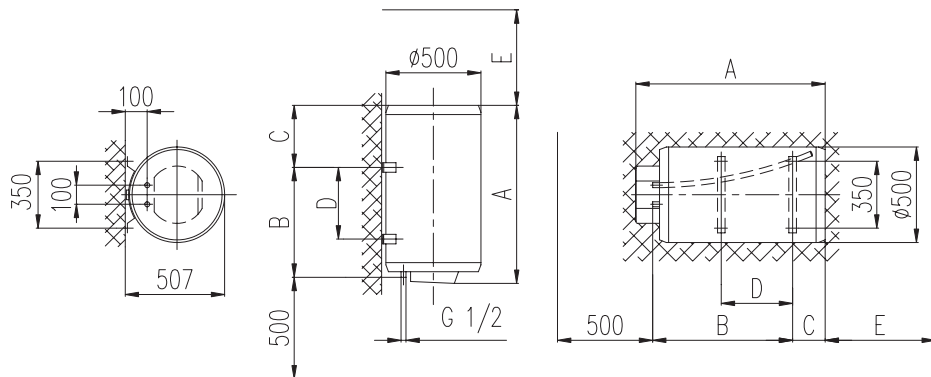
Работы, связанные с ремонтом, устранением налёта, проверкой или заменой магниевых анодов, должен осуществлять только специалист авторизованного сервисного центра.

**МОНТАЖ**

Водонагреватель необходимо устанавливать как можно ближе к точкам потребления воды. К стене аппарат следует крепить при помощи соответствующих крепежных болтов с минимальным диаметром 8 мм. Тонкие стены необходимо усиливать в месте крепления водонагревателя. Благодаря универсальной конструкции водонагреватель можно крепить или вертикально к стене, или же горизонтально к стене (выходные трубы должны быть слева). Для облегчения проверки и замены магниевых анодов мы рекомендуем оставить минимальное расстояние «Е» над водонагревателем (или сбоку), а также 500 мм свободного пространства под водонагревателем или сбоку, в зависимости от выбранного типа установки водонагревателя (смотрите схему и таблицу с размерами).

**МОНТАЖНЫЕ РАЗМЕРЫ**

	GB 50	GB 80	GB 100	GB 120	GB 150	GB 200
A	583	803	948	1103	1318	1510
B	365	565	715	865	1065	1050
C	185	205	200	205	220	430
D	145	345	495	645	845	800
E	260	360	510	510	510	510



## ТЕХНИЧЕСКИЕ ХАРАКТЕРИСТИКИ

Тип	GB 50	GB 80	GB 100	GB 120	GB 150	GB 200
Модель	GBU 50	GBU 80	GBU 100	GBU 120	GBU 150	GBU 200
Объём [ л ]	50	80	100	120	150	200
Номинальное давление [МПа]	0,9					
Вес/с водой [кг]	24/74	30/110	34/134	38/158	44/194	66/266
Антикоррозийная защита бака	Эмальованый бак/магнієвий анод					
Мощность электрического нагревателя [Вт]	2000					
Количество и мощность нагревательных элементов [Вт]	2 x 1000					
Напряжение [ В~ ]	230					
Класс защиты	I					
Степень защиты	IP 25					
Время нагрева до 75°C <sup>1)</sup> [год.]	1 <sup>55</sup>	3 <sup>05</sup>	3 <sup>55</sup>	4 <sup>35</sup>	5 <sup>45</sup>	7 <sup>40</sup>
Количество смешанной воды при 40°C	96/80	151/130	199/174	238/210	296/260	394/350
Потребление электроэнергии <sup>2)</sup> [кВт ч./24 ч.]	1,0/1,13	1,20/1,40	1,33/1,46	1,55/1,70	1,64/1,85	2,10/2,35

- 1) Время нагрева всего объёма водонагревателя при помощи внутреннего электрического нагревателя при температуре входящей воды 15°C.
- 2) Потребление электроэнергии для достижения стабильной температуры воды в водонагревателе 65°C при температуре окружающей среды 20°C, измерения произведены в соответствии с DIN 44532.

## ПОДКЛЮЧЕНИЕ К ВОДОПРОВОДНОЙ СЕТИ

На трубах водонагревателя разным цветом обозначены вход и выход воды. Подача холодной воды отмечена синим цветом, выход горячей отмечен красным. Из соображений безопасности входную трубу необходимо оборудовать предохранительным клапаном, который предотвращает превышение номинального давления в баке больше, чем на 0,1 МПа. Подогрев воды в водонагревателе приводит к повышению давления в баке до уровня, ограниченного предохранительным клапаном. Вода не может возвращаться в водопроводную систему, поэтому результатом может являться капание воды на выходе предохранительного клапана. Эту воду можно направить в канализационную сеть, подсоединив дренажную трубку к предохранительному клапану. Трубка, подсоединённая к выходу предохранительного клапана, должна быть установлена вертикально и не должна подвергаться действию низких температур. В случае, если существующая система трубопровода не позволяет отводить воду, которая капает, в канализацию, можно установить 3-литровый расширительный контейнер на входную трубу водонагревателя. Через каждые 14 дней необходимо убедиться, что обратно-предохранительный клапан функционирует должным образом. Для проверки нужно открыть выход обратно-предохранительного клапана, повернув рычаг или гайку клапана (в зависимости от его типа). Клапан функционирует нормально, если вода течёт из выходного отверстия, когда выход открыт.

**Между водонагревателем и обратно-предохранительным клапаном нельзя дополнительно устанавливать обратный клапан, так как это будет блокировать работу предохранительного клапана.**

Водонагреватель можно подключать к водопроводной сети в доме без редуционного клапана, если давление в сети ниже 0.8 МПа. Перед электрическим подключением водонагреватель необходимо наполнить водой. При первом наполнении откройте кран горячей воды на смесителе. Когда аппарат наполнен, со смесителя начинает литься вода.

Описание:

- 1 – Обратно-предохранительный клапан
- 2 – Тестовый патрубкок
- 3 – Дренажная трубка
- 4 – Редуционный клапан
- 5 – Вентиль

H – Холодная вода  
T – Горячая вода

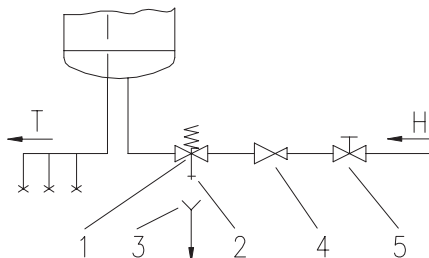


Схема подключения водонагревателя к системе водоснабжения

## ПОКЛЮЧЕНИЕ ВОДОНАГРЕВАТЕЛЯ К ЭЛЕКТРОСЕТИ

Перед подключением к электричеству необходимо подсоединить к водонагревателю электрический кабель, для чего нужно снять лицевую панель, которая находится на передней части пластиковой крышки. Панель необходимо снять следующим образом: аккуратно вставьте отвёртку в проём между панелью и защитной крышкой, вначале возле ручки термостата, а затем с противоположной стороны ручки. Теперь панель можно снять. Чтобы снять защитную пластиковую крышку, нужно также снять и ручку термостата, для чего следует открутить оба фиксаторных болта. Электропроводка, подключённая к водонагревателю, должна быть оборудована двухполюсным переключателем.

**ПРЕДУПРЕЖДЕНИЕ:** Перед любым ремонтом или обслуживанием водонагревателя его необходимо полностью отключить от энергоснабжения!

Описание:

- 1 – Термостат
- 2 – Двухполюсный переключатель
- 3 – Нагревательный элемент (2 x 1000 Вт)
- 4 – Сигнальная лампочка
- 5 – Электрическая колодка

L – Провод под напряжением  
N – Нейтральный провод  
⊥ – Провод заземления

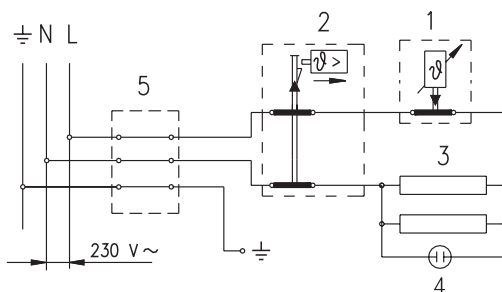


Схема электрического подключения

## ИСПОЛЬЗОВАНИЕ И ОБСЛУЖИВАНИЕ

После подключения к водопроводной и электрической сети водонагреватель готов к использованию. Температуру нагрева воды можно устанавливать в диапазоне между 25°C и 75°C при помощи поворота ручки термостата, которая расположена на передней части защитной пластиковой крышки. Мы рекомендуем устанавливать ручку термостата на позицию “E”. Такая установка является наиболее экономной; температура воды при такой позиции ручки будет около 55°C, отложение накипи и тепловые потери будут значительно меньше, чем при установке максимальной температуры. О функционировании электрических нагревательных элементов информирует индикаторная лампочка. Водонагреватель оборудован термометром, который показывает температуру воды. Если Вы не собираетесь пользоваться водонагревателем в течение длительного периода времени, в условиях, где он будет подвержен действию низких температур, энергоснабжение можно не отключать, а установить ручку термостата в позицию “\*”. При этой установке температура воды в баке постоянно будет поддерживаться на уровне 10°C. Если же отключить прибор от энергоснабжения при действии низких температур, с него нужно слить воду. Перед тем, как сливать воду, отключите водонагреватель от электричества. Откройте кран горячей воды на смесителе. Сливать воду необходимо через входное соединение. С этой целью мы рекомендуем установить дренажный клапан между входным соединением водонагревателя и предохранительным клапаном. Если у Вас не установлен дренажный клапан, воду сливать можно также непосредственно через предохранительный клапан, установив рычаг или винт предохранительного клапана в позицию “Test” (тест). Другой способ – просто снять предохранительный клапан и слить воду через входное соединение. После слива воды через входную трубку останется незначительное количество воды, которую необходимо слить, сняв для этого нагревательный фланец.

Корпус водонагревателя нужно чистить мягким раствором детергента. Не используйте сольвенты или абразивные моющие средства. Регулярное проведение профилактических работ обеспечит более длительный срок службы аппарата.

**Не пытайтесь осуществлять попытки ремонта аппарата самостоятельно, обратитесь в ближайший авторизованный сервисный центр.**

**Dragă Cumpărător, vă mulțumim pentru achiziționarea produsului nostru.**

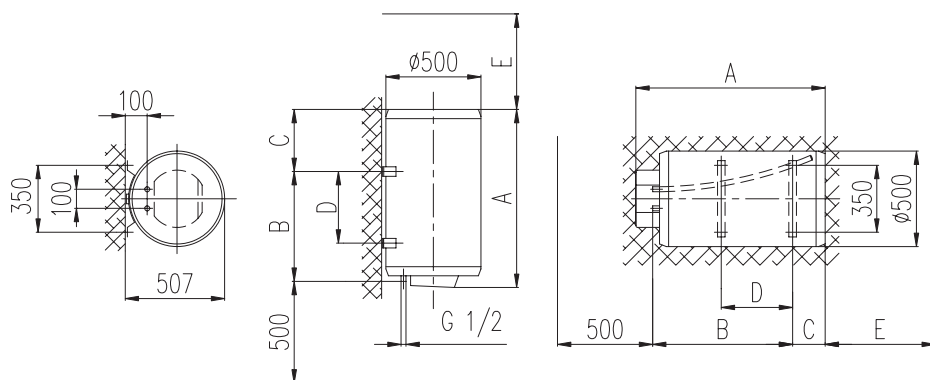
## **ÎNAINTE DE INSTALARE ȘI PRIMA UTILIZARE, CITIȚI CU ATENȚIE ACESTE INSTRUCȚIUNI**

Acest boiler de apă a fost fabricat în conformitate cu standardele relevante și testat de autoritățile competente după cum se indică în Certificatul de Siguranță și Certificatul de Compatibilitate Electromagnetică. Proprietățile sale tehnice de bază sunt indicate pe plăcuța de identificare, lipită între țevile de conectare. Boilerul poate fi conectat la sursa de alimentare cu apă și curent electric doar de către un specialist calificat. Accesul în interiorul acestuia datorat reparării sau îndepărtării calcarului și verificare și înlocuirea anodului de protecție anticorosivă pot fi efectuate doar de un atelier de service autorizat.

## **INTEGRARE**

Boilerul va fi instalat cât mai aproape posibil de scurgere. Acesta trebuie montat pe perete folosind buloane de scelement cu un diametru de minim 8 mm. Pereții trebuie să aibă o foarte bună portabilitate acolo unde boilerul suspendat va fi fixat. Datorită construcției universale boilerul poate fi fixat vertical sau orizontal pe perete (țevile de scurgere trebuie să fie în partea stângă). Pentru facilitarea controlului și schimbul adonului de Mg vă sugerăm să lăsați un spațiu liber minim de »E« deasupra boilerului (vezi schița dimensională și tabelul cu dimensiuni). În scopul facilitării întreținerii, lăsați de asemenea un spațiu liber de minim 500 mm sub boiler.

	GB 50	GB 80	GB 100	GB 120	GB 150	GB 200
A	583	803	948	1103	1318	1510
B	365	565	715	865	1065	1050
C	185	205	200	205	220	430
D	145	345	495	645	845	800
E	260	360	510	510	510	510



## PROPRIETĂȚILE TEHNICE ALE DISPOZITIVULUI

Tip		GB 50	GB 80	GB 100	GB 120	GB 150	GB 200
Model		GBU 50	GBU 80	GBU 100	GBU 120	GBU 150	GBU 200
Volum	[ l ]	50	80	100	120	150	200
Presiunea	[MPa]	0,9					
Masa / Plin cu apă	[kg]	24/74	30/110	34/134	38/158	44/194	66/266
Protecția anticorozivă a containerului		Emailat / Anod Mg					
Puterea radiatorului electric	[W]	2000					
Numărul și puterea elementelor de încălzire	[W]	2 x 1000					
Voltajul de conectare	[V~]	230					
Clasa de protecție		I					
Gradul de protecție		IP 25					
Durata de încălzire la 75°C <sup>1)</sup>	[h]	1 <sup>55</sup>	3 <sup>05</sup>	3 <sup>55</sup>	4 <sup>35</sup>	5 <sup>45</sup>	7 <sup>40</sup>
Cantitatea de apă mixată la 40°C	[l]	96/80	151/130	199/174	238/210	296/260	394/350
Consumul de energie <sup>2)</sup>	[kWh/24h]	1,0/1,13	1,20/1,40	1,33/1,46	1,55/1,70	1,64/1,85	2,10/2,35

- 1) Durata de încălzire a întregului volum al boilerului cu elemente de încălzire cu imersie electrică prin introducerea temperaturii apei reci de la sursa de alimentare cu apă la 15°C.
- 2) Consumul de energie pentru menținerea unei temperaturi stabile a apei din boiler la 65°C la o temperatură înconjurătoare de 20°C, măsurată în conformitate cu DIN 44532.

## CONECTAREA LA SURSA DE ALIMENTARE CU APĂ

Orificiile de admisie și scurgere a apei sunt situate pe țevile boilerului marcate prin culori. Alimentarea cu apă rece este marcată prin albastru, scurgerea de apă caldă este marcată prin culoarea roșie. Din motive de siguranță țeava de alimentare trebuie echipată cu supapă de siguranță pentru returnare sau alternativ, o supapă cu o clasă de siguranță care să prevină ca presiunea din container să nu depășească presiunea nominală cu mai mult de 0,1 MPa. Încălzirea apei din boiler are ca rezultat creșterea presiunii din container la nivelul setat de supapa de siguranță. Dacă apa nu se poate întoarce la sistemul de alimentare cu apă s-ar putea produce picături la orificiul de scurgere al supapei de siguranță. Picăturile pot fi trimise printr-o țeavă către scurgere prin instalarea unei unități de captare de sub supapa de siguranță. Scurgerea instalată sub orificiul supapei de siguranță trebuie să curgă printr-o țeavă verticală și plasată într-un mediu care să fie protejat de apariția unor condiții de îngheț. În cazul în care instalația existentă nu vă permite să izolați printr-o țeavă apa care picură de la supapa de siguranță în scurgere, puteți evita picăturile prin instalarea unui container de extindere de 3 litri pe țeava de admisie a apei în boiler. Trebuie să vă asigurați că supapa de siguranță de returnare funcționează corespunzător prin verificarea acesteia periodic, adică la fiecare 14 zile. Pentru verificarea supapei, trebuie să deschideți orificiul de scurgere al supapei de siguranță de returnare prin întoarcerea mânerului sau deșurubarea piuliței supapei (în funcție de tipul supapei). Supapa funcționează corespunzător dacă apa iese prin duză atunci când orificiul de scurgere este deschis.

**Între boiler și supapa de ne-returnare nu poate fi integrată nici o supapă de închidere deoarece aceasta ar dezactiva funcționarea supapei de siguranță de ne-returnare.**

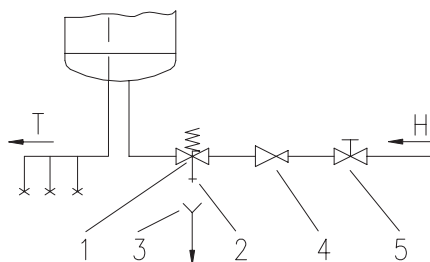
Boilerul poate fi conectat la sursa de alimentare cu apă din casă fără o supapă de reducere dacă presiunea rețelei este mai mică decât 0,8 MPa. Înaintea conectării la energia electrică, boilerul trebuie umplut neapărat cu apă. La prima umplere, robinetul pentru apă caldă deasupra robinetului de mixare trebuie deschis. Atunci când boilerul este umplut cu apă, aceasta va începe să circule prin țeava de scurgere a robinetului de mixare.

Legendă:

- 1- Supapa de siguranță
- 2- Supapa test
- 3- Coș cu conectare la scurgere
- 4- Supapa de reducere a presiunii
- 5- Supapa de închidere

H – Apă rece

T – Apă fierbinte



Sistemul închis (de presiune)

## CONECTAREA BOILERULUI LA REȚEAUA ELECTRICĂ

Înaintea conectării la rețeaua electrică, în boiler trebuie integrat cablul de conectare, pentru care plăcuța inserată în partea frontală a capacului de plastic trebuie îndepărtată. Plăcuța este îndepărtată pentru ca în locația dintre plăcuța de inserție și capacul de plastic, mai întâi la comutatorul termostatului și apoi pe partea opusă a comutatorului, se va introduce cu grijă o șurubelniță. Atunci când plăcuța este extrasă din ambele părți, aceasta poate fi îndepărtată cu mâna. Pentru scoaterea capacului protectiv din plastic, trebuie îndepărtat și comutatorul termostatului și ambele șuruburi de fixare deșurubate. Înlocuirea capacului de protecție din plastic trebuie realizată în conformitate cu standardele de instalare electrică. Deoarece boilerul nu are nici o componentă care să îl separe permanent de rețeaua electrică, pe cablul de conectare dintre acesta și instalația permanentă trebuie instalat un comutator care să întrerupă ambii poli de alimentare cu curent electric având între contactele deschise o deschizătură de cel puțin 3 mm lățime.

**ATENȚIE: Înaintea oricărei intervenții în interiorul boilerului acesta trebuie neapărat deconectat de la rețeaua electrică!**

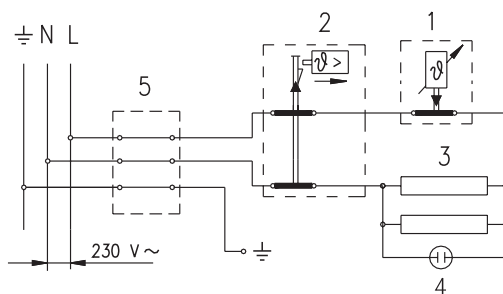
Legendă:

- 1- Termostat
- 2- Siguranță bimetalică
- 3- Element de încălzire (2 x 1000 W)
- 4- Lampă de pilotare
- 5- Terminal de conectare

L - Conductor activ

N - Conductor neutru

- Conductor de împământare



Instalația electrică

## UTILIZARE ȘI ÎNTREȚINERE

După conectarea la rețeaua de apă și curent electric boilerul este gata de utilizare. Prin rotirea comutatorului termostatului pe partea frontală a capacului de protecție, se selectează temperatura dorită a apei între 25°C și 75°C. Vă recomandăm ajustarea comutatorului în poziția „E”. Această ajustare este cea mai economică; în acest caz temperatura apei ar trebui să fie de cca. 55°C, secreția de calcar și pierderile termice se vor reduce prin ajustarea la o temperatură mai mare. Funcționarea elementelor de încălzire cu imersie electrică este indicată de lumina pilot. Pe perimetrul boilerului se află un termometru integrat care indică temperatura apei. Atunci când boilerul nu este utilizat pe o perioadă mai lungă de timp, conținutul acestuia trebuie protejat împotriva înghețului astfel încât curentul electric (electricitatea) să nu fie oprită, dar comutatorul termostatului să fie ajustat la poziția „\*”. În această poziție, boilerul va menține temperatura apei peste 10°C. Dar atunci când boilerul este oprit de la rețeaua electrică, pentru a evita riscul de îngheț, apa trebuie golită din acesta. Înaintea scurgerii apei, boilerul trebuie deconectat de la sursa principală. Apoi se vor deschide supapele de apă caldă. Boilerul va fi golit prin conexiunea de admisie. În acest scop se recomandă plasarea unui fitting special sau o supapă de scurgere între conexiunea de admisie a boilerului și supapa de siguranță. În caz contrar, apa poate fi scursă direct prin supapa de siguranță prin poziționarea mânerului sau capacului șurubului al supapei de siguranță în poziția „Test”. După scurgerea prin țeava de admisie există o mică cantitate de apă reziduală ce se va scurge la îndepărtarea flanșei de încălzire. Exteriorul boilerului este curățat cu o soluție slabă de detergent. Nu se vor folosi solvenți sau mijloace puternice de curățare. Printr-un service regulat se va asigura o funcționare impecabilă și o durată de viață îndelungată a boilerului. Prima verificare trebuie realizată de un atelier de service autorizat după cca. doi ani de la prima conectare. La verificare, se examinează anodul de protecție anticorrosivă și dacă este necesară curățarea de calcar care se depune în interiorul boilerului în funcție de calitatea, cantitatea și temperatura apei utilizate. Atelierul de service va recomanda, după verificare, data următoarei verificări a boilerului cu privire la rezultatele stabilite.

**Nu încercați niciodată să reparați singuri posibilele defecțiuni ale boilerului, ci informați cu privire la acestea cel mai apropiat atelier de service autorizat.**



**gorenje**  
Gorenje Tiki, d.o.o.

Gorenje Tiki, d.o.o.  
SI-1521 Ljubljana  
Magistrova 1  
Slovenija  
Telefon: +386 1 5005 600  
Fax: +386 1 5005 702  
<http://www.gorenjetiki.si>

02/2007

382 012 773